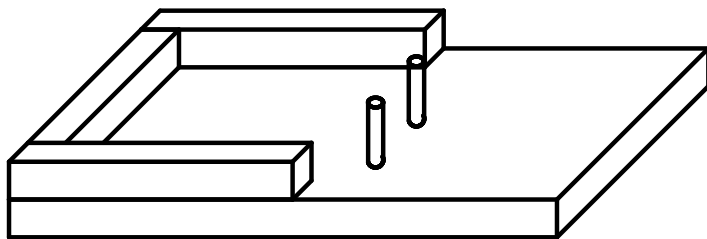
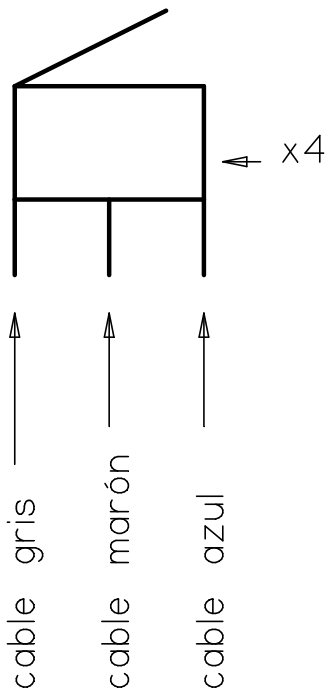
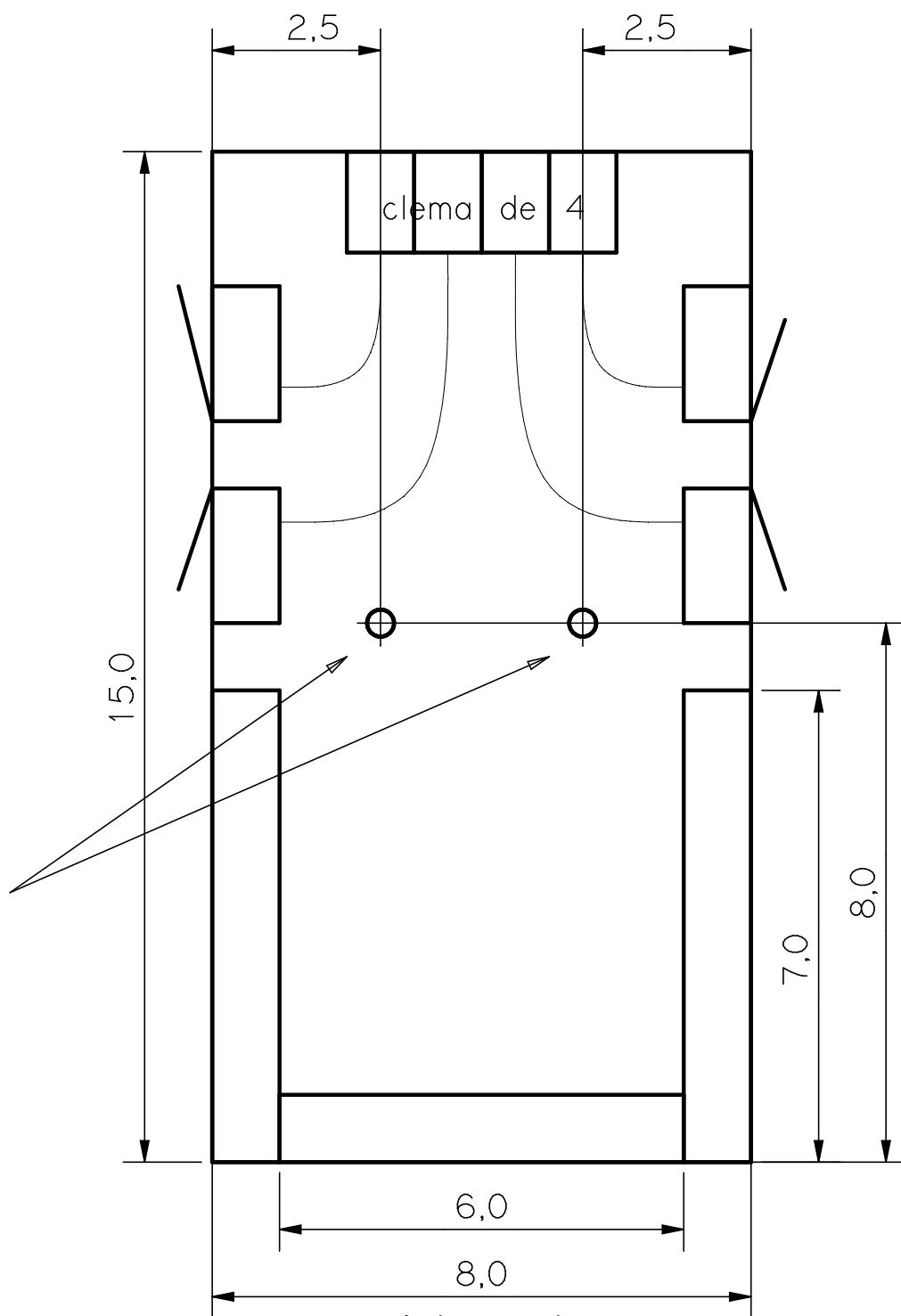


Los finales de carrera van atornillados  
 Los cables grises van a la clema  
 Los cables azules van a un tornillo y los marrones al otro



Perspectiva a escala 1:2

Taladros de 4,5mm En ellos se meterán dos tornillos



Alzado